

INTERMATIC® SPRING WOUND INTERVAL TIMER

SWITCH RATING SPECIFICATIONS:

1 H.P. at 125 V.A.C. 50/60 HERTZ	2 H.P. at 250 V.A.C. 50/60 HERTZ
20 Amps 125 V.A.C. 50/60 HERTZ	10 Amps 150 V.A.C. 50/60 HERTZ
10 Amps 277 V.A.C. 50/60 HERTZ	7 Amps 125 V.A.C. Tungsten

INSTALLATION INSTRUCTIONS:

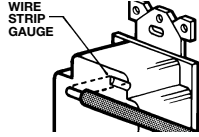
This spring wound timer is as easy to install as a light switch in a standard 2-1/2 inch deep vertically installed junction box in place of (or to replace) a standard single pole, 3-way or double pole single throw (depending on timer model) wall switch. This spring wound timer will automatically turn off lights, fans, air conditioners and other loads after a preset timing period.

CAUTION: This timer should not be used in precision timing applications where inaccurate timing could have dangerous consequences (i.e. sun lamps, sauna, etcetera).

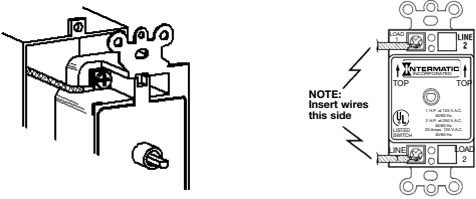
INSTALLATION:

Depending on the type of spring wound timer you have, you may need to supply a standard single or multi-gang wall switch plate with either a toggle opening or a decorator type opening. If your timer is supplied with a metallic silver plastic time dial wall plate (models with FF prefix), see illustration "A". If your timer is supplied with a small ivory, white or other colored plastic time dial plate (models with FD prefix), you will need to supply a standard toggle or decorator design wall switch plate and see illustration "B1" or "B2".

1. Be sure to turn off electrical power at breaker or fuse panel for safety during installation.
2. Remove wall plate and disconnect switch from vertically installed junction box.
3. Strip end of wires 1/2 inch long as per strip gauge on back of timer.



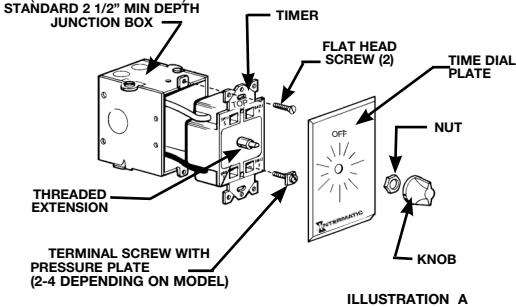
4. Insert stripped end of wires under the pressure plate of terminal screws on the side of timer (terminal screws provided in plastic bag). **SCREW DOWN TIGHTLY.** Use COPPER wire ONLY.



5. Insert wired timer into a 2-1/2 inch deep standard wall junction box with "TOP" (indicated on front of timer) in proper position and fasten timer to junction box using the two long screws provided.

"FF" Models Only (See Illustration "A")

6. Slip time dial plate over threaded extension with "OFF" mark of time dial plate on top as marked on front of timer (see illustration "A").
7. Fasten time dial plate securely to timer with stamped nut provided (see illustration "A").



"FD" Models Only (Illustration B1 and B2)

8. Illustration "B1" - Place standard toggle or decorator plate on timer, do not over tighten.

NOTE:

If you are using a standard toggle switch plate, illustration B1, it is not necessary to use the two screws provided with the switch plate. The nut provided with the timer will securely hold the switch plate. The screws, if used, must be self-tapped into the timer body and will require a gentle inward pressure while turning the screw firmly in order to self-tap into the timer body. If using a decorator style wall switch plate, illustration B2 threaded holes are provided in the metal tabs at the opposite ends of the timer. Fasten the decorator style plate using the two screws provided with the switch plate, **but do not over tighten.**

9. Slip plastic time dial plate over threaded extension with "OFF" mark of time dial plate on top as marked on front of timer and fasten securely to timer with nut provided. **DO NOT OVER TIGHTEN.** (See illustration "B1").

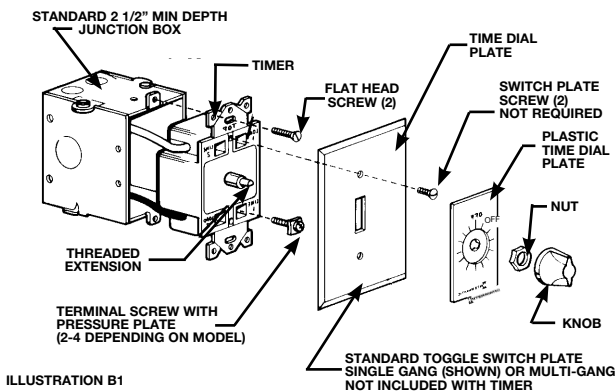


ILLUSTRATION B1

INTERMATIC® TEMPORIZADOR A INTERVALOS DE DEVANADO EN ESPIRAL

ESPECIFICACIONES SOBRE LA POTENCIA DE LOS INTERRUPTORES:

1 Caballo de fuerza a 125 V. C.A. 50/60 Hertz	2 Caballo de fuerza a 250 V. C.A. 50/60 Hertz
20 Amperios 125 V. C.A. 50/60 Hertz	10 Amperios 150 V. C.A. 50/60 Hertz
10 Amperios 277 V. C.A. 50/60 Hertz	7 Amperios 125 V. C.A. Tungsteno

INSTRUCCIONES DE INSTALACION:

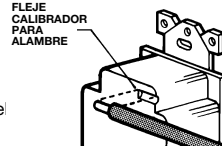
Este temporizador de devanado en espiral se instala tan fácilmente como un interruptor de luz en una caja de conexiones estándar de 6,35 cm pulgadas de largo instalada verticalmente en lugar de (o para sustituir) un interruptor de pared estándar de juego sencillo, unipolar, de tres direcciones o bipolar (según el modelo del temporizador). Este temporizador de devanado en espiral apagará luces, abanicos, acondicionadores de aire y otras cargas automáticamente luego de un período de regulación de tiempo preestablecido.

PRECAUCION: Este temporizador no debe utilizarse en aplicaciones de regulación de precisión donde la regulación de tiempo incorrecta podría resultar peligrosa (lámparas de rayos ultravioletas, saunas, etc.).

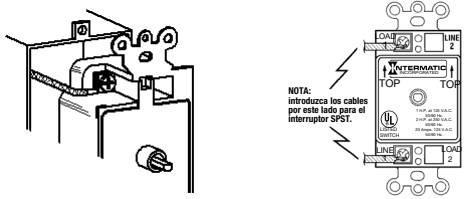
INSTALACION:

Dependiendo del tipo de temporizador de devanado en espiral que tenga, podría necesitar proveerse de una placa estándar del interruptor de pared de control sencillo o múltiple con orificio de palanca articulada o de tipo decorativo. Si el temporizador contiene una placa metálica para pared de plástico con terminado de plata (modelos con el prefijo FF), vea la ilustración "A". Si su temporizador incluye una placa plástica pequeña de la esfera de la hora color marfil, blanco u otro (modelos con el prefijo FD), necesitará proveerse de una placa estándar de interruptor de palanca articulada o de tipo decorativo y ver ilustración "B1" o "B2".

1. Asegúrese de cortar la electricidad en la caja de seguridad o panel de fusibles durante la instalación.
2. Remueva la placa de pared y desconecte el interruptor de la caja de conexiones instalada verticalmente.
3. Pele los extremos de los cables 1,27 cm según el fleje calibrador en la parte posterior del temporizador.



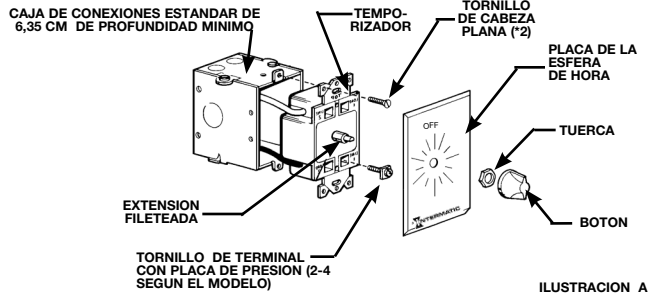
4. Introduzca los extremos pelados de los cables debajo de la placa depresión de los tornillos de terminal en el lado del temporizador (los tornillos de terminal vienen incluidos en una bolsa plástica). ATORNILLE BIEN. Utilice conductores de cobre solamente.



5. Introduzca el temporizador alambrado en la caja de conexiones de pared estándar de 6 cm de profundidad con la marca "TOP" (indicado en la parte frontal del temporizador) en posición correcta y asegure el temporizador a la caja de conexiones utilizando los 2 tornillos largos de incluidos.

Modelos "FF" Solamente (Ver ilustración "A")

6. Deslice la placa de la esfera de hora sobre la extensión fileteada con la marca "OFF" de la placa de la esfera de hora hacia arriba como se indica en la parte frontal del temporizador. (Ver ilustración "A").
7. Asegure bien la placa al temporizador con la tuerca estampada incluida. (Ver ilustración "A").



Modelos "FD" Solamente (Ilustraciones B1 y B2)

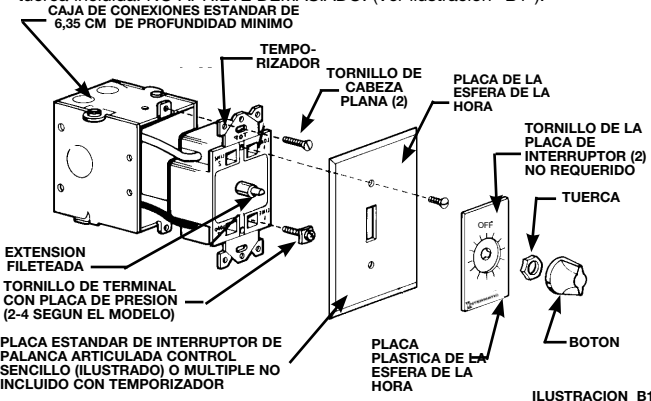
8. Ilustración "B1" - Coloque la placa estándar de palanca articulada o de tipo decorativo sobre el temporizador. No apriete demasiado.

NOTA:

Si utiliza una placa estándar de interruptor de palanca articulada, ilustración B1, no necesita utilizar los 2 tornillos incluidos con la placa de interruptor. La tuerca incluida con el temporizador sujetará firmemente la placa de interruptor. Si se utilizan los tornillos, estos deben enroscarse en la caja del temporizador y requerirán de una ligera presión interna mientras se atornillan firmemente para que se enrosquen en la caja del temporizador. Si utiliza una placa de interruptor de pared de tipo decorativo ilustración B2, las orejas metálicas colocadas en los extremos opuestos del temporizador

incluyen orificios fileteados. Asegure la placa de tipo decorativo utilizando los dos tornillos incluidos con la placa de interruptor, pero no apriete demasiado.

9. Deslice la placa plástica de la esfera de la hora sobre la extensión fileteada con la marca "OFF" de la placa de la esfera hacia arriba como se indica en la parte frontal del temporizador y asegúrela bien al temporizador con la tuerca incluida. **NO APRIETE DEMASIADO.** (Ver ilustración "B1").



INTERMATIC® TEMPORISATEUR À RESSORT

Caractéristiques Des Interrupteurs:

1 CV à 125 V. A.C. 50/60 Hz	2 CV à 250 V. A.C. 50/60 Hz
20 A 125 V. A.C. 50/60 Hz	10 A 150 V. A.C. 50/60 Hz
10 A 277 V. A.C. 50/60 Hz	7 A 125 V. A.C. Tungstène

INSTRUCTIONS D'INSTALLATION.

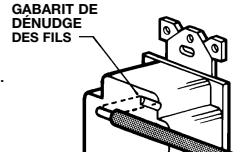
Ce temporisateur à ressort est aussi facile à installer qu'un commutateur d'éclairage dans un coffret électrique vertical standard de 6,35 cm de profondeur. Il remplace un interrupteur mural standard à couteux unipolaire tridirectionnel ou bipolaire (suivant le modèle de temporisateur). Ce temporisateur éteint automatiquement la lumière, la ventilation, la climatisation et autres installations électriques dans le cadre d'un cycle présélectionné.

ATTENTION: Ce temporisateur ne doit pas être utilisé pour les applications où les conséquences d'un minutage imprécis risquent d'avoir des conséquences graves (lampes à rayons ultraviolets, saunas, etc.).

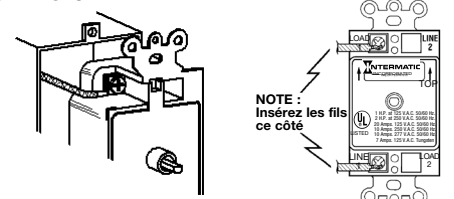
INSTALLATION:

Suivant le type de temporisateur à ressort, il peut s'avérer nécessaire de prévoir une plaque standard pour un ou plusieurs interrupteurs muraux, muni d'une ouverture à bascule ou de type décoratif. Si le temporisateur est fourni avec un plat en plastique argenté métallique de mur de cadran de temps (modèles à préfix FF), voir la figure "A". S'il est fourni avec une petite plaque en plastique ivoire, blanche ou d'une autre couleur (modèles à préfixe FD), il faudra prévoir une plaque murale standard pour interrupteur à bascule ou de type décoratif (voir la figure "B1" ou "B2").

1. Ne pas oublier de couper le courant au disjoncteur ou sur le panneau à fusibles pour procéder à l'installation en toute sécurité.
2. Retirer la plaque murale et débrancher l'interrupteur de coffret électrique vertical.
3. Dénuder l'extrémité des fils sur une longueur d'1,25 cm conformément au gabarit que se trouve au dos du temporisateur.



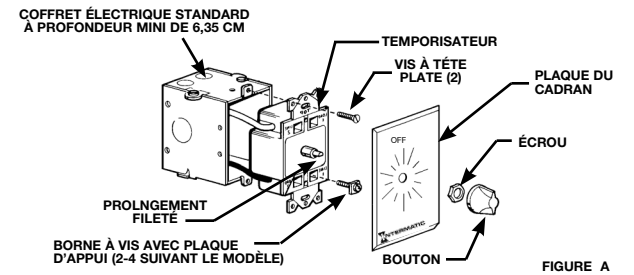
4. Insérer l'extrémité dénudée des fils sous la plaque d'appui des bornes à vis (fournies dans un sac en plastique) qui viennent se placer sur le côté du temporisateur. BIEN SERRER LES VIS. Utiliser des conducteurs CUIVRE SEULEMENT.



5. Insérer le temporisateur ainsi câblé dans un coffret électrique mural standard de 6,35 cm de profondeur, en s'assurant que le repère "TOP" (qui est sur le devant du temporisateur) est à la bonne position, puis fixer le temporisateur au coffret au moyen des deux longues vis fournies.

Modèles "FF" uniquement (Voir Figure "A")

6. Faire glisser la plaque de cadran par-dessus le prolongement fileté en faisant coïncider le repère "OFF" de cette plaque avec le repère "TOP" marqué sur le devant du temporisateur (voir la figure "A").
7. Attachez le plat de cadran de temps solidement au temporisateur avec l'écrou embouti fourni (voir l'illustration "A").



Modèles "FD" uniquement (Figures B1 et B2)

8. Figure "B" - Placer la plaque standard d'interrupteur à bascule ou de type décoratif sur le temporisateur. Ne pas trop serrer.

REMARQUE:

En cas d'utilisation d'une plaque standard d'interrupteur à bascule, figure B1, il n'est pas nécessaire de se servir des deux vis fournies avec cette plaque. L'écrou fourni avec le temporisateur maintiendra solidement la plaque. Si les vis sont néanmoins utilisées, il faut les faire pénétrer dans le corps du temporisateur par autoraroudage, en exerçant une pression légère tout en tournant fermement. En cas d'utilisation d'une plaque murale décorative, figure B2, des trous filetés sont percés dans les languettes métalliques qui se trouvent aux extrémités opposées du temporisateur. Fixer cette plaque au moyen des deux vis fournies avec elle, mais **ne pas trop serrer.**

9. Faire glisser la plaque en plastique de cadran par-dessus le prolongement fileté, en s'assurant que le repère "OFF" de cette plaque coïncide avec le repère "TOP" que figure sur le devant du temporisateur, puis la fixer solidement à ce dernier au moyen de l'écrou fourni. **NE PAS TROP SERRER.**

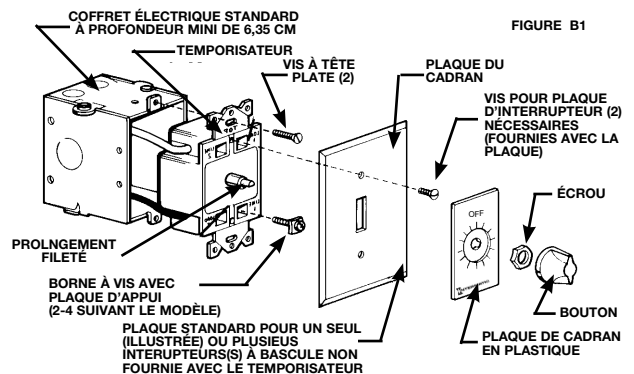


FIGURE B2

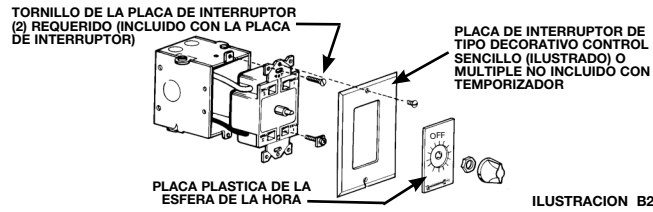
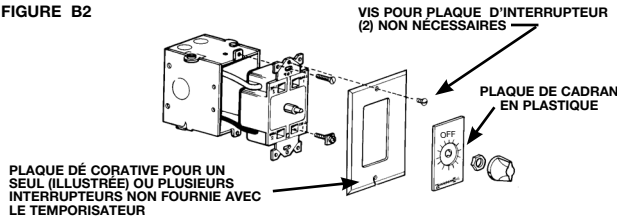
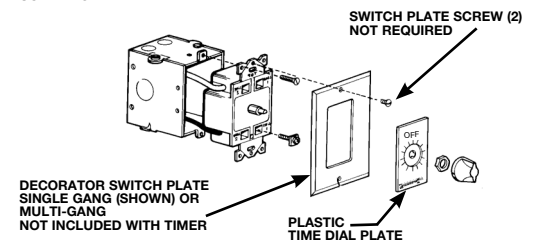


ILLUSTRATION B2



- Appuyer sur le bouton qui se trouve sur l'arbre du temporisateur de façon à ce que son indicateur soit centré sur le repère "OFF" de la plaque du cadran. Ce bouton est percé d'un trou en forme de "D" qui s'adapte à la section en "D" de l'arbre du temporisateur.
- Rétablir le courant.

MODE D'EMPLOI DU TEMPORISATEUR:

FONCTIONNEMENT AUTOMATIQUE: Tourner le temporisateur vers la droite jusqu'à l'heure désirée. Le temporisateur met hors tension le système ainsi commandé à la fin de la période préprogrammée. Remarque que les temporisateurs (SPDT) câblés pour les applications à action inversée mettent le système sous tension à la fin de la période préprogrammée.

SHUNTAGE DU TEMPORISATEUR: (Modèles à "blocage" uniquement)- Tourner vers la gauche pour obtenir l'arrêt. Le temporisateur ne fonctionne pas dans cette position, mais le commutateur est sur "ON" jusqu'à ce que le bouton soit ramené manuellement sur "OFF".

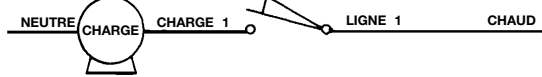
APPLICATIONS:

Grâce à leurs différentes configurations polaires, les temporisateurs à ressort Intermatic peuvent être utilisés dans de nombreuses applications comme indiqué ci-dessous:

SPST

Utilisé pour ouvrir le circuit côté chaud de tout système 120 volts tel que:

- Cafétières électriques
- Eclairage
- Climatiseurs
- Ventilateurs d'aération

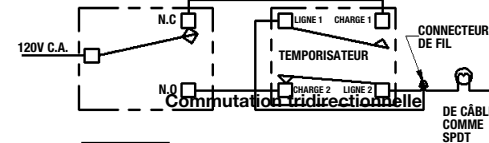


Commutation tridirectionnelle

SPDT

Por les applicatins nécessitant une commutation tridirectionnelle (2 temporisateurs ou 1 temporisateur et un commutateur tridirectionnel) ou à action inversée. Ces dernières permettent la mise hors tension d'un système pour une durée limitée, à l'issue de laquelle il est remis sous tension. Les applications tridirectionnelles servent à commander un système depuis deux endroits différents tels que:

- Vestibules
- Corridors
- Entrepôts
- Étages

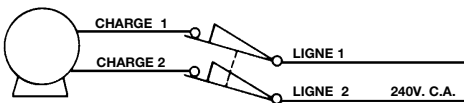


Commutation à action inversée

DPST

Pour les applications dans lesquelles les deux côtés du circuit d'un système 208, 240 ou 277 volts doivent être commutés, telles que:

- Moteurs de grande puissance
- Pompes
- Eclairage intérieur
- Eclairage extérieur



GARANTIE TOTALE

Ce service de garantie est disponible (a) en retournant le produit au vendeur auprès duquel l'unité a été achetée ou (b) en remplissant un formulaire en ligne de réclamation de garantie sur www.intermatic.com. Cette garantie est faite par : Intermatic Incorporated, 1950 Innovation Way, Suite 300, Libertyville, IL 60048. Pour les services de garantie, accédez à la page suivante : <http://www.intermatic.com> ou appelez au 815-675-7000.

GARANTIA LIMITADA

Este servicio de garantía está disponible mediante (a) la devolución del producto al proveedor al que se le compró la unidad; o (b) el llenado de una reclamación de garantía en línea en www.intermatic.com. Esta garantía la otorga: Intermatic Incorporated, 1950 Innovation Way, Suite 300, Libertyville, IL 60048. Para obtener servicios de garantía, ingrese a: <http://www.intermatic.com> o llame al 815-675-7000.

LIMITED WARRANTY

Warranty service is available by either (a) returning the product to the dealer from whom the unit was purchased or (b) completing a warranty claim online at www.intermatic.com. This warranty is made by: Intermatic Incorporated, 1950 Innovation Way, Suite 300, Libertyville, IL 60048. For additional product or warranty information go to: <http://www.intermatic.com> or call 815-675-7000.

INTERMATIC INCORPORATED
LIBERTYVILLE, IL 60048
<http://www.intermatic.com>

INTERMATIC® SPRING WOUND INTERVAL TIMER

SWITCH RATING SPECIFICATIONS:

- | | |
|----------------------------------|----------------------------------|
| 1 H.P. at 125 V.A.C. 50/60 HERTZ | 2 H.P. at 250 V.A.C. 50/60 HERTZ |
| 20 Amps 125 V.A.C. 50/60 HERTZ | 10 Amps 150 V.A.C. 50/60 HERTZ |
| 10 Amps 277 V.A.C. 50/60 HERTZ | 7 Amps 125 V.A.C. Tungsten |

INSTALLATION INSTRUCTIONS:

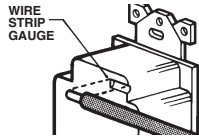
This spring wound timer is as easy to install as a light switch in a standard 2-1/2 inch deep vertically installed junction box in place of (or to replace) a standard single pole, 3-way or double pole single throw (depending on timer model) wall switch. This spring wound timer will automatically turn off lights, fans, air conditioners and other loads after a preset timing period.

CAUTION: This timer should not be used in precision timing applications where inaccurate timing could have dangerous consequences (i.e. sun lamps, sauna, etcetera).

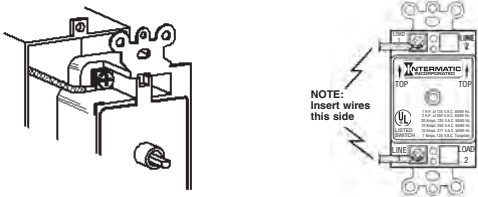
INSTALLATION:

Depending on the type of spring wound timer you have, you may need to supply a standard single or multi-gang wall switch plate with either a toggle opening or a decorator type opening. If your timer is supplied with a metallic silver plastic time dial wall plate (models with FF prefix), see illustration "A". If your timer is supplied with a small ivory, white or other colored plastic time dial plate (models with FD prefix), you will need to supply a standard toggle or decorator design wall switch plate and see illustration "B1" or "B2".

1. Be sure to turn off electrical power at breaker or fuse panel for safety during installation.
2. Remove wall plate and disconnect switch from vertically installed junction box.
3. Strip end of wires 1/2 inch long as per strip gauge on back of timer.



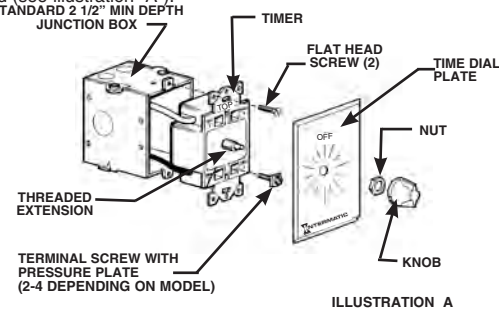
4. Insert stripped end of wires under the pressure plate of terminal screws on the side of timer (terminal screws provided in plastic bag). **SCREW DOWN TIGHTLY.** Use COPPER wire ONLY.



5. Insert wired timer into a 2-1/2 inch deep standard wall junction box with "TOP" (indicated on front of timer) in proper position and fasten timer to junction box using the two long screws provided.

"FF" Models Only (See Illustration "A")

6. Slip time dial plate over threaded extension with "OFF" mark of time dial plate on top as marked on front of timer (see illustration "A").
7. Fasten time dial plate securely to timer with stamped nut provided (see illustration "A").



"FD" Models Only (Illustration B1 and B2)

8. Illustration "B1" - Place standard toggle or decorator plate on timer, do not over tighten.

NOTE:

If you are using a standard toggle switch plate, illustration B1, it is not necessary to use the two screws provided with the switch plate. The nut provided with the timer will securely hold the switch plate. The screws, if used, must be self-tapped into the timer body and will require a gentle inward pressure while turning the screw firmly in order to self-tap into the timer body. If using a decorator style wall switch plate, illustration B2 threaded holes are provided in the metal tabs at the opposite ends of the timer. Fasten the decorator style plate using the two screws provided with the switch plate, **but do not over tighten.**

9. Slip plastic time dial plate over threaded extension with "OFF" mark of time dial plate on top as marked on front of timer and fasten securely to timer with nut provided. **DO NOT OVER TIGHTEN.** (See illustration "B1").

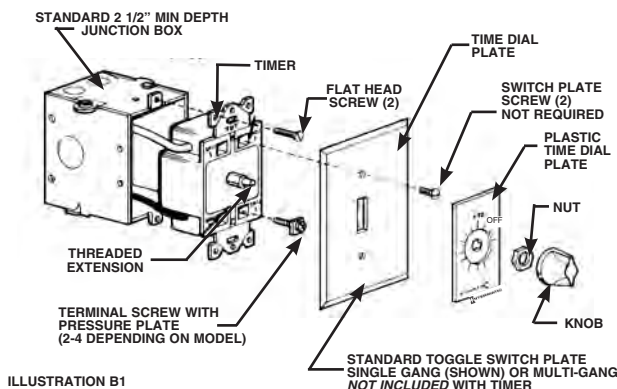


ILLUSTRATION B1

INTERMATIC® TEMPORIZADOR A INTERVALOS DE DEVANADO EN ESPIRAL

ESPECIFICACIONES SOBRE LA POTENCIA DE LOS INTERRUPTORES:

- | | |
|---|---|
| 1 Caballo de fuerza a 125 V. C.A. 50/60 Hertz | 2 Caballo de fuerza a 250 V. C.A. 50/60 Hertz |
| 20 Amperios 125 V. C.A. 50/60 Hertz | 10 Amperios 150 V. C.A. 50/60 Hertz |
| 10 Amperios 277 V. C.A. 50/60 Hertz | 7 Amperios 125 V. C.A. Tungsteno |

INSTRUCCIONES DE INSTALACION:

Este temporizador de devanado en espiral se instala tan fácilmente como un interruptor de luz en una caja de conexiones estándar de 6,35 cm pulgadas de largo instalada verticalmente en lugar de (o para sustituir) un interruptor de pared estándar de juego sencillo, unipolar, de tres direcciones o bipolar (según el modelo del temporizador). Este temporizador de devanado en espiral apagará luces, abanicos, acondicionadores de aire y otras cargas automáticamente luego de un período de regulación de tiempo preestablecido.

PRECAUCION: Este temporizador no debe utilizarse en aplicaciones de regulación de precisión donde la regulación de tiempo incorrecta podría resultar peligrosa (lámparas de rayos ultravioletas, saunas, etc.).

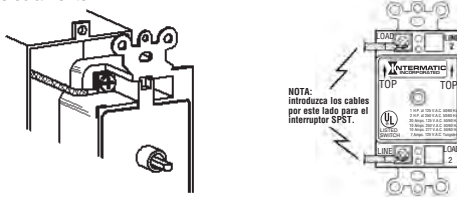
INSTALACION:

Dependiendo del tipo de temporizador de devanado en espiral que tenga, podría necesitar proveerse de una placa estándar del interruptor de pared de control sencillo o múltiple con orificio de palanca articulada o de tipo decorativo. Si el temporizador contiene una placa metálica para pared de plástico con terminado de placa (modelos con el prefijo FF), vea la ilustración "A". Si su temporizador incluye una placa plástica pequeña de la esfera de la hora color marfil, blanco u otro (modelos con el prefijo FD), necesitará proveerse de una placa estándar de interruptor de palanca articulada o de tipo decorativo y ver ilustración "B1" o "B2".

1. Asegure de cortar la electricidad en la caja de seguridad o panel de fusibles durante la instalación.
2. Remueva la placa de pared y desconecte el interruptor de la caja de conexiones instalada verticalmente.
3. Pele los extremos de los cables 1,27 cm según el fleje calibrador en la parte posterior del temporizador.



4. Introduzca los extremos pelados de los cables debajo de la placa depresión de los tornillos de terminal en el lado del temporizador (los tornillos de terminal vienen incluidos en una bolsa plástica). ATORNILLE BIEN. Utilice conductores de cobre solamente.

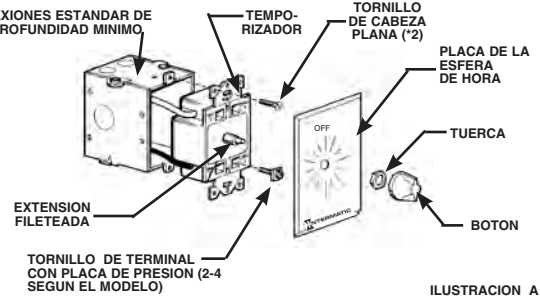


5. Introduzca el temporizador alambrado en la caja de conexiones de pared estándar de 6 cm de profundidad con la marca "TOP" (indicado en la parte frontal del temporizador) en posición correcta y asegure el temporizador a la caja de conexiones utilizando los 2 tornillos largos de incluidos.

Modelos "FF" Solamente (Ver ilustración "A")

6. Deslice la placa de la esfera de hora sobre la extensión fileteada con la marca "OFF" de la placa de la esfera de hora hacia arriba como se indica en la parte frontal del temporizador. (Ver ilustración "A").
7. Asegure bien la placa al temporizador con la tuerca estampada incluida. (Ver ilustración "A").

CAJA DE CONEXIONES ESTANDAR DE 6,35 CM DE PROFUNDIDAD MINIMO



Modelos "FD" Solamente (Ilustraciones B1 y B2)

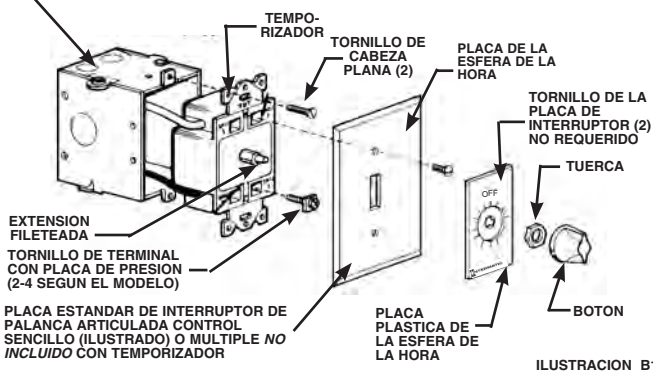
8. Ilustración "B1" - Coloque la placa estándar de palanca articulada o de tipo decorativo sobre el temporizador. No apriete demasiado.

NOTA:

Si utiliza una placa estándar de interruptor de palanca articulada, ilustración B1, no necesita utilizar los 2 tornillos incluidos con la placa de interruptor. La tuerca incluida con el temporizador sujetará firmemente la placa de interruptor. Si se utilizan los tornillos, estos deben enroscarse en la caja del temporizador y requerirán de una ligera presión interna mientras se atornillan firmemente para que se enrosquen en la caja del temporizador. Si utiliza una placa de interruptor de pared de tipo decorativo ilustración B2, las orejas metálicas colocadas en los extremos opuestos del temporizador incluyen orificios fileteados. Asegure la placa de tipo decorativo utilizando los dos tornillos incluidos con la placa de interruptor, pero no apriete demasiado.

9. Deslice la placa plástica de la esfera de la hora sobre la extensión fileteada con la marca "OFF" de la placa de la esfera de la hora hacia arriba como se indica en la parte frontal del temporizador y asegúrela bien al temporizador con la tuerca incluida. **NO APRIETE DEMASIADO.** (Ver ilustración "B1").

CAJA DE CONEXIONES ESTANDAR DE 6,35 CM DE PROFUNDIDAD MINIMO



INTERMATIC® TEMPORISATEUR À RESSORT

Caractéristiques Des Interrupteurs:

- | | |
|-----------------------------|-----------------------------|
| 1 CV à 125 V. A.C. 50/60 Hz | 2 CV à 250 V. A.C. 50/60 Hz |
| 20 A 125 V. A.C. 50/60 Hz | 10 A 150 V. A.C. 50/60 Hz |
| 10 A 277 V. A.C. 50/60 Hz | 7 A 125 V. A.C. Tungstène |

INSTRUCTIONS D'INSTALLATION.

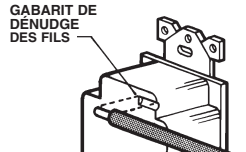
Ce temporisateur à ressort est aussi facile à installer qu'un commutateur d'éclairage dans un coffret électrique vertical standard de 6,35 cm de profondeur. Il remplace un interrupteur mural standard à couteux unipolaire tridirectionnel ou bipolaire (suivant le modèle de temporisateur). Ce temporisateur éteint automatiquement la lumière, la ventilation, la climatisation et autres installations électriques dans le cadre d'un cycle présélectionné.

ATTENTION : Ce temporisateur ne doit pas être utilisé pour les applications dans lesquelles son minutage imprécis risquerait d'avoir des conséquences graves (lampes à rayons ultraviolets, saunas, etc.).

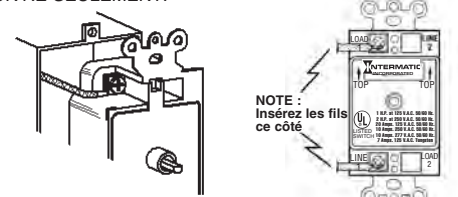
INSTALLATION:

Suivant le type de temporisateur à ressort, il peut s'avérer nécessaire de prévoir une plaque standard pour un ou plusieurs interrupteurs muraux, muni d'une ouverture à bascule ou de type décoratif. Si le temporisateur est fourni avec un plat en plastique argenté métallique de mur de cadran de temps (modèles à préfixe FF), voir la figure "A". S'il est fourni avec une petite plaque en plastique ivoire, blanche ou d'une autre couleur (modèles à préfixe FD), il faudra prévoir une plaque murale standard pour interrupteur à bascule ou de type décoratif (voir la figure "B1" ou "B2").

1. Ne pas oublier de couper le courant au disjoncteur ou sur le panneau à fusibles pour procéder à l'installation en toute sécurité.
2. Retirer la plaque murale et débrancher l'interrupteur de coffret électrique vertical.
3. Dénuder l'extrémité des fils sur une longueur d'1,25 cm conformément au gabarit que se trouve au dos du temporisateur.



4. Insérer l'extrémité dénudée des fils sous la plaque d'appui des bornes à vis (fournies dans un sac en plastique) qui viennent se placer sur le côté du temporisateur. BIEN SERRER LES VIS. Utiliser des conducteurs CUIVRE SEULEMENT.



5. Insérer le temporisateur ainsi câblé dans un coffret électrique mural standard de 6,35 cm de profondeur, en s'assurant que le repère "TOP" (qui se trouve devant du temporisateur) est à la bonne position, puis fixer le temporisateur au coffret au moyen des deux longues vis fournies.

Modèles "FF" uniquement (Voir Figure "A")

6. Faire glisser la plaque de cadran par-dessus le prolongement fileté en faisant coïncider le repère "OFF" de cette plaque avec le repère "TOP" marqué sur le devant du temporisateur (voir la figure "A").
7. Attachez le plat de cadran de temps solidement au temporisateur avec l'écrou embouti fourni (voir l'illustration "A").

COFFRET ÉLECTRIQUE STANDARD À PROFONDEUR MINI DE 6,35 CM

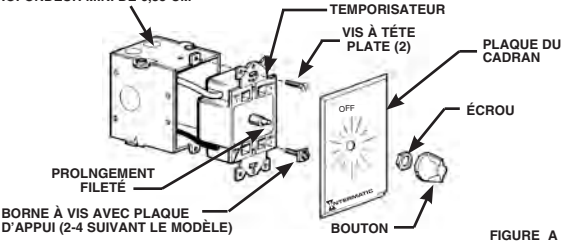


FIGURE A

Modèles "FD" uniquement (Figures B1 et B2)

8. Figure "B1" - Placer la plaque standard d'interrupteur à bascule ou de type décoratif sur le temporisateur. Ne pas trop serrer.

REMARQUE:

En cas d'utilisation d'une plaque standard d'interrupteur à bascule, figure B1, il n'est pas nécessaire de se servir des deux vis fournies avec cette plaque. L'écrou fourni avec le temporisateur maintiendra solidement la plaque. Si les vis sont néanmoins utilisées, il faut les faire pénétrer dans le corps du temporisateur par autorataillage, en exerçant une pression légère tout en tournant fermement. En cas d'utilisation d'une plaque murale décorative, figure B2, des trous filetés sont percés dans les languettes métalliques métalliques qui se trouvent aux extrémités opposées du temporisateur. Fixer cette plaque au moyen des deux vis fournies avec elle, mais **ne pas trop serrer.**

9. Faire glisser la plaque en plastique de cadran par-dessus le prolongement fileté, en s'assurant que le repère "OFF" de cette plaque coïncide avec le repère "TOP" que figure sur le devant du temporisateur, puis la fixer solidement à ce dernier au moyen de l'écrou fourni. **NE PAS TROP SERRER.**

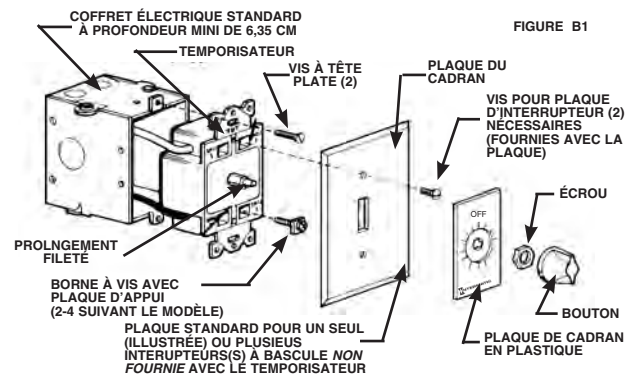


FIGURE B1

FIGURE B2

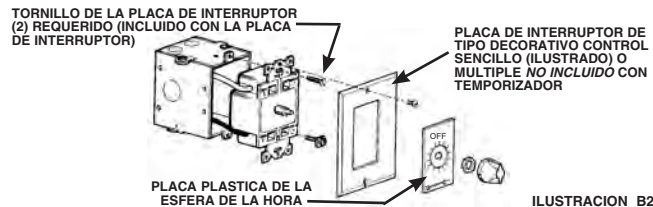
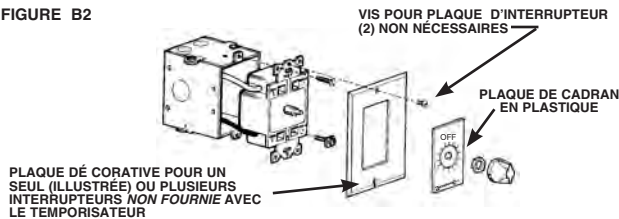
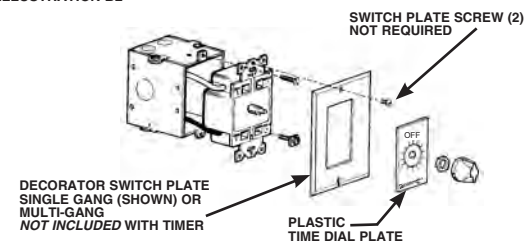


ILLUSTRATION B2



10. Appuyer sur le bouton qui se trouve sur l'arbre du temporisateur de façon à ce que son indicateur soit centré sur le repère "OFF" de la plaque du cadran. Ce bouton est percé d'un trou en forme de "D" qui s'adapte à la section en "D" de l'arbre du temporisateur.

11. Rétablir le courant.

MODE D'EMPLOI DU TEMPORISATEUR:

FONCTIONNEMENT AUTOMATIQUE: Tourner le temporisateur à droite jusqu'à l'heure désirée. Le temporisateur met hors tension le système ainsi commandé à la fin de la période préprogrammée. Remarque que les temporisateurs (SPDT) câblés pour les applications à action inversée mettent le système sous tension à la fin de la période préprogrammée.

SHUNTAGE DU TEMPORISATEUR: (Modèles à "blocage" uniquement)- Tourner vers la gauche pour obtenir l'arrêt. Le temporisateur ne fonctionne pas dans cette position, mais le commutateur est sur "ON" jusqu'à ce que le bouton soit ramené manuellement sur "OFF".

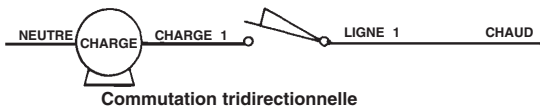
APPLICATIONS:

Grâce à leurs différentes configurations polaires, les temporisateurs à ressort Intermatic peuvent être utilisés dans de nombreuses applications comme indiqué ci-dessus:

SPST

Utilisé pour ouvrir le circuit côté chaud de tout système 120 volts tel que:

- Cafetières électriques
- Éclairage
- Climatiseurs
- Ventilateurs d'aération



Commutation tridirectionnelle

10. Presione el botón sobre el eje del temporizador o para que la aguja del botón tenga por centro la marca "OFF" de la placa de a esfera. El botón tiene un orificio en forma de "D" que hace juego con el eje "D" en el temporizador.

11. Restablezca la electricidad.

COMO OPERAR EL TEMPORIZADOR:

PARA OPERACION AUTOMATICA DE REGULACION DE HORA: Gire la esfera en sentido de las agujas del reloj hasta obtener la hora deseada. El temporizador APAGARÁ la carga al final del período de regulación de tiempo preestablecido. Observe que los temporizadores (SPDT) alambrados para aplicaciones de acción inversa encenderán la carga al final del período de regulación de tiempo preestablecido.

PARA RETRASAR EL TEMPORIZADOR: (Modelos con la característica "pausa" solamente) - Gire la esfera en sentido contrario al de las agujas del reloj para detener el funcionamiento. En esta posición, el temporizador no operará, pero el interruptor permanecerá ENCENDIDO hasta que se coloque el botón manualmente en la posición "OFF" (apagado).

APLICACIONES:

La variedad de configuraciones de polos disponible permite que los temporizadores de devanado en espiral Intermatic puedan utilizarse en diferentes aplicaciones como sigue:

SPST

Utilizado para interrumpir la corriente en la superficie caliente de cualquier carga de 120 voltios como:

- Cafeteras
- Acondicionadores de aire
- Sistemas de iluminación
- Ventiladores



10. Push knob on timer shaft so knob pointer centers on "OFF" on dial plate. The knob has a "D" shaped hole which matches the "D" shaft on the timer.

11. Restore power.

HOW TO OPERATE YOUR TIMER:

FOR AUTOMATIC TIMING OPERATION: Turn timer clock-wise to time desired. Timer will turn "OFF" load at the end of preset timed period. Note that timers (SPDT) wired for reverse action applications will turn load "ON" at end of preset timing period.

TO BYPASS TIMER: (Models with "hold" feature only.) - Turn counter clockwise to stop. At this position, timer does not operate, but switch is "ON" until knob is manually returned to "OFF".

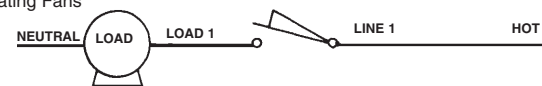
APPLICATIONS:

The variety of pole configurations available allow Intermatic spring wound timers to be used for many applications as detailed to follow:

SPST

Used to break the hot side of any 120 volt load such as:

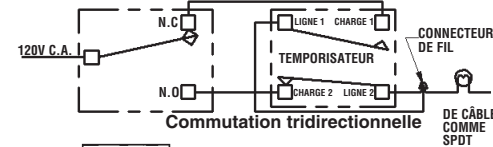
- Coffee Pots
- Air Conditioners
- Lighting
- Ventilating Fans



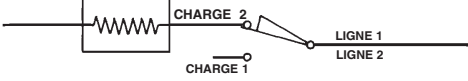
SPDT

Por les applicatins nécessitant une commutation tridirectionnelle (2 temporisateurs ou 1 temporisateur et un commutateur tridirectionnel) ou à action inversée. Ces dernières permettent la mise hors tension d'un système pour une durée limitée, à l'issue de laquelle il est remis sous tension. Les applications tridirectionnelles servent à commander un système depuis deux endroits différents tels que:

- Vestibules
- Corridors
- Entrepôts
- Entages



Commutation tridirectionnelle



Commutation à action inversée

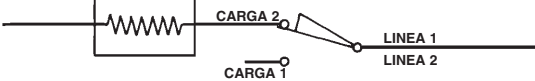
SPDT

Para aplicaciones que requieran interrupción de tres direcciones (2 temporizadores o temporizador e interruptor de tres direcciones) o aplicaciones de acción inversa. Las aplicaciones de acción inversa permiten que una carga SE APAGUE por un espacio de tiempo limitado, después del cual la carga volverá a ENCENDERSE. Las aplicaciones de tres direcciones se utilizan para regular una carga desde dos lugares diferentes tales como:

- Vestibulos
- Pasillos
- Facilidades de Auto Almacenamiento
- Nivel Superior/Nivel Inferior



INTERRUPCION DE TRES DIRECCIONES



INTERRUPCION DE ACCION INVERSA

DPST

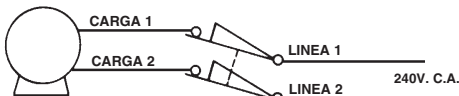
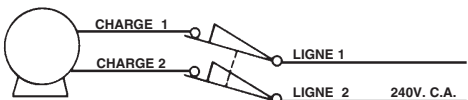
Para aplicaciones donde deban conmutarse ambos extremos de una carga de 208, 240 ó 277 voltios. Aplicaciones tales como:

- Motores de gran potencia (caballos de fuerza)
- Bombas
- Iluminación para interiores
- Iluminación para exteriores

DPST

Pour les applications dans lesquelles les deux côtés du circuit d'un système 208, 240 ou 277 volts doivent être commutés, telles que:

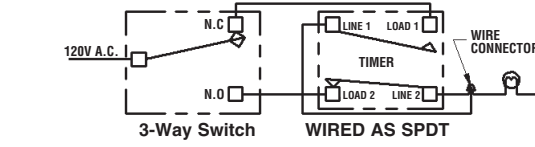
- Moteurs de grande puissance
- Pompes
- Éclairage intérieur
- Éclairage extérieur



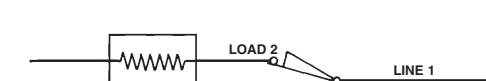
SPDT

For applications requiring 3-way switching (2 timers or timer and 3-way switch) or reverse action applications. Reverse action applications allow a load to be turned "OFF" for a limited time, after which the load will switch back "ON". Three way applications are used for controlling a load from two different locations such as:

- Hallways
- Corridors
- Self-storage Facilities
- Upper Level/Lower Level



3-Way Switch WIRED AS SPDT

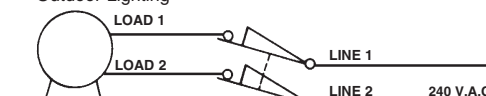


Reverse Action Switching

DPST

For applications where both sides of a 208, 240 or 277 volt load must be switched. Applications such as:

- Large Horse Power Motors
- Pumps
- Indoor Lighting
- Outdoor Lighting



GARANTIE TOTALE D'UN AN

Si dans un délai de un (1) an à compter de la date d'achat, ce produit s'avère défectueux pour vice de matériau ou de fabrication, Intermatic Incorporated le réparera ou le remplacera, la décision appartenant Intermatic Incorporated, sans frais. Cette garantie ne concerne que l'acheteur initial et n'est pas transférable. Cette garantie ne couvre pas : (a) dommages occasionnés par accident, chute ou abus lors de manipulations, cas fortuits ou toute négligence ; (b) unités ayant subi à des réparations non autorisées, ouvertes, démontées ou modifiées d'une quelconque façon ; (c) unités qui ne sont pas utilisées conformément aux instructions ; (d) dommages supérieurs au coût du produit ; (e) éclairage scellé et/ou ampoule, DEL et batteries ; (f) la finition d'une partie du produit, telle que les rayures de surface et/ou le vieillissement climatique qui sont considérés comme une usure normale ; (g) dommages ayant lieu pendant le transport, frais initiaux d'installation, de désinstallation ou de réinstallation.

INTERMATIC INCORPORATED N'ENDOSSE AUCUNE RESPONSABILITÉ QUANT AUX DOMMAGES ACCESSOIRES OU INDIRECTS. CERTAINES PROVINCES NE PERMETTENT PAS D'EXCLUSIONS OU DE LIMITATIONS AUX DOMMAGES ACCESSOIRES OU CONSÉCUTIFS, LA LIMITE INDIQUÉE CI-DESSUS PEUT NE PAS VOUS CONCERNER. CETTE GARANTIE CI-PRÉSENTES REMPLACE TOUTES AUTRES GARANTIES EXPRESSES OU TACITES. TOUTES LES GARANTIES TACITES Y COMPRIS LA GARANTIE DE COMMERCIALISATION ET CELLE D'ADAPTABILITÉ À DES FINS PARTICULIÈRES SONT MODIFIÉES CI-PRÉSENTES POUR N'EXISTER QUE TELLES QUELLES DANS CETTE GARANTIE LIMITÉE ET AURONT LA MÊME DURÉE DE VALIDITÉ QUE LA PÉRIODE DE GARANTIE INDIQUÉE CI-DESSUS. CERTAINES PROVINCES NE PERMETTENT PAS DE LIMITATIONS AUX TERMES DE LA DURÉE DE LA GARANTIE TACITE, LA LIMITE INDIQUÉE CI-DESSUS PEUT NE PAS VOUS CONCERNER.

Ce service sous garantie est disponible soit (a) en retournant le produit au dépositaire où vous avez acheté l'appareil, ou (b) en expédiant le produit par la poste, avec une preuve d'achat, affranchissement pré-payé au centre de service autorisé indiqué plus bas. Cet garantie fait par: Intermatic Incorporated/After Sales Service/7777 Winn Rd., Spring Grove, Illinois 60081-9698/815-675-7000 <http://www.intermatic.com> Veiller à bien emballer le produit afin qu'il ne subisse aucun dommage pendant l'expédition.

GARANTIA LIMITADA POR UN AÑO

Si en un plazo de un (1) año contado a partir de la fecha de compra, el producto falla debido a un defecto de material o mano de obra, Intermatic Incorporated lo reparará o reemplazará, a opción propia, de forma gratuita. Esta garantía se aplica solamente al comprador particular original y no es transferible. Esta garantía no se aplica en los casos siguientes: (a) daños en unidades causados por accidente, caídas o abuso durante su manipulación, fuerza mayor o cualquier uso negligente; (b) unidades que hayan sido sometidas a una reparación no autorizada, abiertas, desmontadas o modificadas de otra forma; (c) unidades que no se hayan usado según las instrucciones; (d) daños que excedan el costo del producto; (e) lámparas selladas y bombillas, LED y pilas; (f) el acabado de cualquier parte del producto, tal como la superficie y el desgaste debido a la intemperie, ya que esto se considera como un desgaste natural; (g) daños durante el transporte, costos de instalación iniciales, costos de desmontaje o costos de reinstalación.

INTERMATIC INCORPORATED NO SERÁ RESPONSIBLE DE LOS DAÑOS EMERGENTES O CONSECUENTES. ALGUNOS ESTADOS NO PERMITEN LA EXCLUSIÓN O LIMITACIÓN DE LOS DAÑOS EMERGENTES O CONSECUENTES, POR LO QUE ES POSIBLE QUE NO SE APLIQUE EN SU CASO LA LIMITACIÓN O EXCLUSIÓN ANTERIOR. ESTA GARANTÍA SUSTITUYE LAS DEMÁS GARANTÍAS EXPLÍCITAS O IMPLÍCITAS. TODAS LAS GARANTÍAS IMPLÍCITAS, INCLUIDA LA GARANTÍA DE COMERCIABILIDAD Y LA GARANTÍA DE IDONEIDAD PARA CIERTO FIN, SE MODIFICAN AQUÍ PARA EXISTIR SÓLO SEGÚN ESTÁN CONTENIDAS EN ESTA GARANTÍA LIMITADA, Y DEBEN TENER LA MISMA DURACIÓN QUE EL PERÍODO DE GARANTÍA INDICADO ARRIBA. ALGUNOS ESTADOS NO PERMITEN LIMITACIONES DE LA DURACIÓN DE UNA GARANTÍA IMPLÍCITA, POR LO QUE ES POSIBLE QUE LA LIMITACIÓN ANTERIOR NO SE APLIQUE EN SU CASO.

Este servicio de garantía está disponible mediante (a) la devolución del producto al distribuidor al que se compró la unidad o (b) el envío por correo del producto, junto con el comprobante de compra y franqueo postal prepago al centro de servicio autorizado que aparece en la lista siguiente. Esta garantía es provista por: Intermatic Incorporated/After Sales Service/7777 Winn Rd., Spring Grove, Illinois 60081-9698/815-675-7000 <http://www.intermatic.com> Asegúrese de envolver bien el producto para evitar daños durante el transporte.

LIMITED ONE YEAR WARRANTY

If within one (1) year from the date of purchase, this product fails due to a defect in material or workmanship, Intermatic Incorporated will repair or replace it, at its sole option, free of charge. This warranty is extended to the original household purchaser only and is not transferable. This warranty does not apply to: (a) damage to units caused by accident, dropping or abuse in handling, acts of God or any negligent use; (b) units which have been subject to unauthorized repair, opened, taken apart or otherwise modified; (c) units not used in accordance with instructions; (d) damages exceeding the cost of the product; (e) sealed lamps and/or lamp bulbs, LED's and batteries; (f) the finish on any portion of the product, such as surface and/or weathering, as this is considered normal wear and tear; (g) transit damage, initial installation costs, removal costs, or reinstallation costs.

INTERMATIC INCORPORATED WILL NOT BE LIABLE FOR INCIDENTAL OR CONSEQUENTIAL DAMAGES. SOME STATES DO NOT ALLOW THE EXCLUSION OR LIMITATION OF INCIDENTAL OR CONSEQUENTIAL DAMAGES, SO THE ABOVE LIMITATION OR EXCLUSION MAY NOT APPLY TO YOU. THIS WARRANTY IS IN LIEU OF ALL OTHER EXPRESS OR IMPLIED WARRANTIES. ALL IMPLIED WARRANTIES, INCLUDING THE WARRANTY OF MERCHANTABILITY AND THE WARRANTY OF FITNESS FOR A PARTICULAR PURPOSE, ARE HEREBY MODIFIED TO EXIST ONLY AS CONTAINED IN THIS LIMITED WARRANTY, AND SHALL BE OF THE SAME DURATION AS THE WARRANTY PERIOD STATED ABOVE. SOME STATES DO NOT ALLOW LIMITATIONS ON THE DURATION OF AN IMPLIED WARRANTY, SO THE ABOVE LIMITATION MAY NOT APPLY TO YOU.

This warranty service is available by either (a) returning the product to the dealer from whom the unit was purchased, or (b) mailing the product, along with proof of purchase, postage prepaid to the authorized service center listed below. This warranty is made by: Intermatic Incorporated/After Sales Service/7777 Winn Rd., Spring Grove, Illinois 60081-9698/815-675-7000 <http://www.intermatic.com> Please be sure to wrap the product securely to avoid shipping damage.