

### ⚠ WARNING

#### Risk of Fire or Electric Shock

- Disconnect power at the circuit breaker(s) or disconnect switch(es) before installing or servicing.
- KEEP COVER CLOSED when used in wet locations.

### NOTICE

- If using a power screwdriver, be careful not to over-tighten the screws in the junction box and/or the electrical device to prevent stripping the threads.

This die cast cover can be used outdoors or in other wet locations when cover is closed (protects receptacles while in-use for unattended applications). The cover is UL Listed, rated Type 3R and meets National Electrical Code requirements covered by Article 406.9 (B)(1).

### Contents

The following items are included:

- Weatherproof cover/base - pre-assembled.
- Universal insert for duplex receptacles (model WP1030 includes a double duplex insert)
- Universal insert for GFCI receptacles (model WP1030 includes a double GFCI insert)
- Gasket with slits for mounting screws
- Baggie assembly with mounting hardware

### Models

The instructions cover these models:

**WP1010MXD, WP1250MVXD, WP3110MXD**

Single-gang vertical mounting only

**WP1010HMXD**

Single-gang horizontal mounting only

**WP1030MXD, WP1250MXD**

double-gang, 2 device installation

### Installation

Follow the steps listed below, while referring to the illustrations for your particular model.

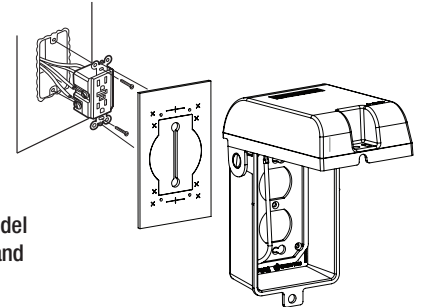
1. If installation is being done on an existing receptacle(s), remove the existing cover and discard.
2. The mounting screws that hold the receptacle or GFCI to the junction box can be removed. Do not remove the receptacle wiring connections.
3. Select the correct insert for your application and press into base.
4. Locate the gasket as required for the installation. The gasket can be temporarily held to the back of the base/insert assembly using the mounting hardware provided. The receptacle cover should be installed on a smooth, flat, non-porous surface.

To ensure a weatherproof seal on irregular surfaces such as brick or cedar siding, a 1/4" bead of non-hardening silicon caulk compound (neoprene, urethane or polyurethane type) should be placed between the weatherproof receptacle gasket and the mounting surface.

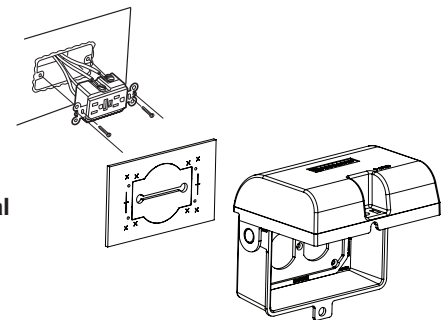
5. Mount the base/insert assembly and the receptacle(s) to the junction box using two of the long screws provided (do not over-tighten). To ensure weatherproof protection, the cover must be installed so that the hinge points are located at the top.
6. If mounting to an outdoor junction box or FS box, use the remaining long screws, 2 or 4 screws as required, to further secure the cover and insert assembly to the junction box. Note that holes are located in the insert for mounting to an FS box or any standard single-gang box. For specially designed junction boxes, holes should be carefully drilled to line up with the holes in the box to accommodate mounting.
7. Be sure all screws are secure but not over-tightened. Install the remaining 1 or 2 short screws into the receptacle(s) as required.
8. A hasp is provided to allow for padlocking the cover if desired.

FOR BEST PROTECTION FROM RAIN OR HUMIDITY, BE SURE TO ROUTE THE CORDS THROUGH THE CORD OUTLETS IN THE COVER AND PRESS THE COVER FIRMLY UNTIL IT SNAPS CLOSED OVER THE HASP.

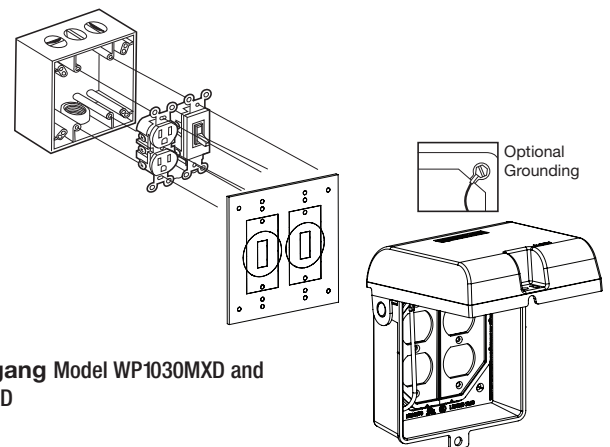
Cover may be removed for ease of mounting and then reattached.



Single-gang vertical Model  
WP1010MXD, WP1250MVXD and  
WP3110MXD



Single-gang horizontal  
Model WP1010HMXD



Double-gang Model WP1030MXD and  
WP1250MXD

This double-gang cover is designed for installation on double-gang junction boxes. If installing on a non-metallic junction box, you will need to use the grounding wire (as shown on the Optional Grounding illustration). If the junction box is non-metallic, a separate ground will need to be run and connected to the grounding wire by cutting and removing the spade terminal, stripping the ground wire and making a pigtail connection. Also note for single-gang installation you will need to purchase an Intermatic insert model #WP101 for duplex receptacle or WP102 for GFCI application.

The insert for model WP1030MXD and WP1250MXD may be oriented for horizontally or vertically mounted receptacles and is designed for double duplex or double GFCI applications.

## ⚠ AVERTISSEMENT

### Risque d'incendie ou d'électrocution

- Couper l'alimentation aux disjoncteurs ou éteindre les interrupteurs avant toute installation ou intervention.
- MAINTENIR LE COUVERCLE FERMÉ lors d'une utilisation dans des endroits humides.

## AVIS

- En cas d'utilisation de tournevis électrique, prendre soin de ne pas trop serrer les vis dans le boîtier de raccordement et/ou l'appareil électrique pour éviter de briser les filets.

Ce couvercle moulé peut être utilisé à l'extérieur ou dans des endroits humides lorsqu'il est en position fermée (permet de protéger des prises lors d'utilisation dans des applications sans surveillance). Le couvercle est homologué UL, classé type 3R et répond aux exigences des normes électriques nationales couvertes par l'article 406.9 (B)(1).

### Table des matières

Voici les éléments inclus :

- Couvercle/base étanche – pré-assemblé.
- Insert universel pour prises de courant double (modèle WP1030 équipé d'un insert pour prise de courant double)
- Insert universel pour prises GFCI (modèle WP1030 équipé d'un insert GFCI double)
- Joint muni de fentes pour les vis de montage
- Sac avec matériel de montage

### Modèles

Les instructions concernent les modèles suivants :

**WP1010MXD, WP1250MVXD, WP3110MXD**

Simple boîtier à montage vertical uniquement

**WP1010HMXD**

Simple boîtier à montage horizontal uniquement

**WP1030MXD, WP1250MXD**

double boîtier, installation de 2 dispositifs

### Installation

Suivez les étapes indiquées ci-dessous tout en vous référant aux illustrations correspondant à votre modèle.

1. Si vous devez effectuer une installation sur des prises existantes, retirez le couvercle existant et mettez-le de côté.
2. Les vis de montage qui maintiennent la prise ou le disjoncteur GFCI au boîtier de raccordement peuvent être retirées. Ne retirez pas les raccordements de câblage sur la prise.
3. Sélectionnez l'insert approprié à votre application et insérez-le dans la base.
4. Localisez le joint requis pour l'installation. Le joint peut être temporairement maintenu à l'arrière de l'ensemble base/insert à l'aide du matériel de montage fourni. Le couvercle de prise doit être installé sur une surface lisse, plate et non poreuse.  
Pour garantir un joint étanche sur des surfaces irrégulières, telles que des revêtements en brique ou en cèdre, un cordon fabriqué dans un composé de mastic silicone non durcissant de 0,6 cm (1/4 po) (de type néoprène, uréthane ou polyuréthane) doit être placé entre le joint de la prise étanche et la surface de montage.
5. Montez l'ensemble base/insert et les prises au boîtier de raccordement en utilisant deux des longues vis fournies (ne les serrez pas trop).  
Pour garantir une protection étanche, le couvercle doit être installé de sorte que les points d'articulation se trouvent sur la partie supérieure.
6. En cas de montage sur un boîtier de raccordement ou un boîtier FS externe, utilisez les longues vis restantes, 2 ou 4 vis selon les besoins, pour renforcer la fixation de l'ensemble couvercle-insert au boîtier de raccordement. Notez que les trous se trouvent dans l'insert pour le montage sur un boîtier FS ou n'importe quel élément à boîtier unique standard. Pour des boîtiers de raccordement spéciaux, les trous doivent être soigneusement percés de façon à s'aligner avec les trous dans le boîtier pour réaliser le montage.
7. Assurez-vous que toutes les vis sont serrées, mais pas trop serrées. Installez les vis courtes restantes, 1 ou 2 selon les besoins, dans les prises.
8. Un moraillon est fourni pour réaliser un verrouillage par cadenas du couvercle, au besoin.

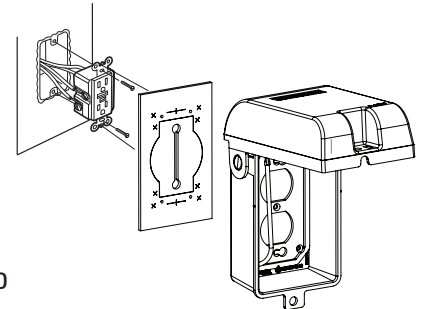
POUR OBTENIR UNE PROTECTION OPTIMALE CONTRE LA PLUIE OU L'HUMIDITÉ, ASSUREZ-VOUS D'ACHEMINER LES CORDONS À TRAVERS LES SORTIES DE CORDON DANS LE COUVERCLE ET D'APPUYER FERMEMENT SUR LE COUVERCLE JUSQU'À CE QUE CELUI-CI S'ENCLENCHE EN POSITION FERMÉE SUR LE MORAILLON.

Le couvercle peut être retiré pour faciliter le montage, puis remis en place.

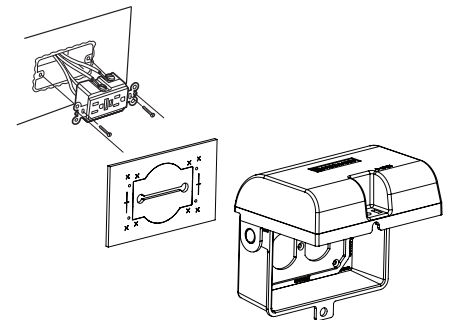
# SÉRIE WP1000MX

## COUVERCLES ÉTANCHES POUR PRISE

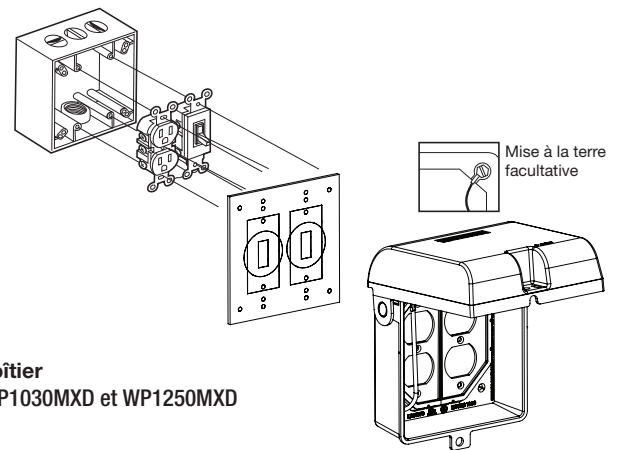
## POUR APPLICATIONS ULTRA EXIGEANTES



**Boîtier unique vertical**  
Modèles WP1010MXD,  
WP1250MVXD et WP3110MXD



**Boîtier unique horizontal**  
Modèle WP1010HMXD



**Double boîtier**  
Modèles WP1030MXD et WP1250MXD

Ce couvercle à double boîtier est conçu pour une installation sur des boîtiers de raccordement à double boîtier. En cas d'installation sur un boîtier de raccordement non métallique, vous devez utiliser le fil de mise à la terre (comme indiqué dans l'illustration Mise à la terre facultative). En cas de boîtier de raccordement non métallique, une mise à la terre séparée doit être effectuée et reliée au fil de mise à la terre. Pour ce faire, coupez et enlevez la cosse, dénudez le fil de terre et réalisez un raccord en tire-bouchon. Notez également que pour une installation à simple boîtier vous devez acheter un modèle d'insert Intermatic WP101 pour une prise double ou WP102 pour une application GFCI.

L'insert pour les modèles WP1030MXD et WP1250MXD peut être orienté horizontalement ou verticalement lors du montage sur les prises et est conçu pour des applications duplex double boîtier ou GFCI double boîtier.

## ⚠ ADVERTENCIA

### Riesgo de incendio o descarga eléctrica

- Desconecte el suministro eléctrico de los disyuntores o los interruptores de desconexión antes de comenzar la instalación o el mantenimiento.
- Cuando se use en lugares húmedos MANTENGA LA CUBIERTA CERRADA.

## AVISO

- Si usa un destornillador eléctrico, tenga cuidado de no apretar más de lo necesario los tornillos de la caja de conexiones o el dispositivo eléctrico para evitar dañar las muescas.

Esta cubierta moldeada a presión se puede usar en el exterior o en lugares con humedad cuando la cubierta está cerrada (protege los receptáculos mientras están en uso para aplicaciones sin supervisión). La cubierta está certificada por UL (UL Listed), con clasificación tipo 3R y cumple con las disposiciones del Código Eléctrico Nacional comprendidas en el Artículo 406.9 (B)(1).

## Contenidos

Se incluyen los siguientes artículos:

- Cubierta/base impermeable (pre armada)
- Inserto universal para receptáculos dúplex (el modelo WP1030 incluye un inserto con doble dúplex)
- Inserto universal para receptáculos con ICFT (el modelo WP1030 incluye un inserto con ICFT doble)
- Empaquetadura con hendiduras para montaje de tornillos
- Conjunto de bolsas con herramientas para montaje

## Modelos

Las instrucciones abarcan los siguientes modelos:

**WP1010MXD, WP1250MVXD, WP3110MXD**

Solo con soporte único para montaje vertical

**WP1010HMXD**

Solo con soporte único para montaje horizontal

**WP1030MXD, WP1250MXD**

Soporte doble para montaje, instalación de dos dispositivos

## Instalación

Siga los pasos que aparecen más abajo y consulte las ilustraciones para su modelo en particular.

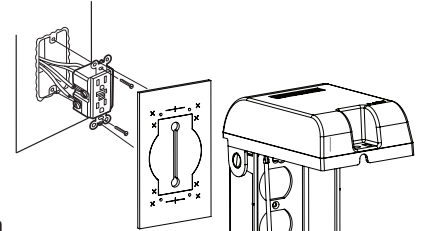
1. Si se realiza la instalación en receptáculos existentes, extraiga la cubierta actual y deséchela.
2. Se pueden extraer los tornillos de montaje que sostienen el receptáculo o el ICFT en la caja de conexiones. No extraiga las conexiones del cableado del receptáculo.
3. Seleccione el inserto correcto para su aplicación y presiónelo en la base.
4. Coloque la empaquetadura según se requiere para la instalación. La empaquetadura se puede sostener temporalmente en la parte posterior de la base o el conjunto del inserto mediante las herramientas de montaje proporcionadas. La cubierta del receptáculo se debe instalar en una superficie lisa, plana y no porosa. Para asegurar un sellado impermeable en superficies irregulares, como por ejemplo revestimientos de ladrillo o cedro, se debe colocar entre la empaquetadura del receptáculo impermeable y la superficie de montaje una gota de 1/4" de un componente sellador de silicona sin endurecimiento (tipo neopreno, uretano o poliuretano).
5. Monte la base o el conjunto del inserto y los receptáculos en la caja de conexiones usando dos de los tornillos largos proporcionados (no los apriete en exceso). Para asegurar una protección impermeable, la cubierta debe instalarse de tal forma que las puntas de bisagra queden en la parte superior.
6. Si se va a montar en una caja de conexiones para exterior o en una caja FS, use los tornillos largos restantes, 2 o 4 según se requiera, para afirmar mejor la cubierta y el conjunto del inserto en la caja de conexiones. Tenga en cuenta que los orificios situados en el inserto son para montar una caja FS o cualquier otra caja estándar de soporte único. En el caso de cajas de conexiones especialmente diseñadas, los orificios se deben taladrar cuidadosamente para que queden alineados con los orificios de la caja y permitir el montaje adecuado.
7. Compruebe que todos los tornillos estén firmes pero no apretados en exceso. Instale los tornillos cortos restantes (1 o 2) en los receptáculos según se requiera.
8. Se proporciona un pasador para cerrar la cubierta con candado si se desea.

PARA UNA MEJOR PROTECCIÓN CONTRA LA LLUVIA Y LA HUMEDAD, ASEGÚRESE DE GUIAR LOS CABLES A TRAVÉS DE LAS SALIDAS PARA CABLES DE LA CUBIERTA Y PRESIÓNELA FIRMEMENTE HASTA QUE CIERRE ENCAJÁNDOSE SOBRE EL PORTACANDADO.

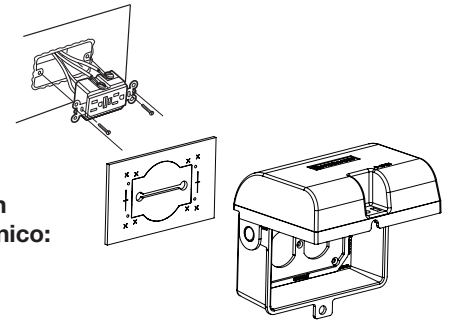
La cubierta se puede extraer para facilitar el montaje y luego se puede volver a colocar.

# SERIE WP1000MX

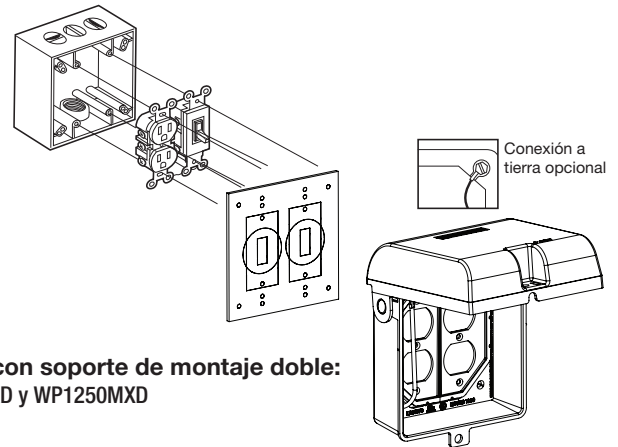
## CUBIERTAS IMPERMEABLES DE RECEPTÁCULOS PARA APLICACIONES DE ALTO RENDIMIENTO



**Modelos verticales con soporte de montaje único:**  
WP1010MXD, WP1250MVXD y WP3110MXD



**Modelo horizontal con soporte de montaje único:**  
WP1010HMXD



**Modelo con soporte de montaje doble:**  
WP1030MXD y WP1250MXD

Esta cubierta con soporte de montaje doble está diseñada para instalación en cajas de conexiones con soporte de montaje doble. Si se realiza la instalación en una caja de conexiones no metálica, necesitará usar el cable con conexión a tierra (como se muestra en la ilustración de conexión opcional a tierra). Si la caja de conexiones no es metálica, se deberá pasar una conexión a tierra separada que se conectará al cable de conexión a tierra para lo que debe cortar y extraer el terminal de horquilla, luego pelar el cable de tierra y hacer una conexión en espiral. También debe tener en cuenta que para la instalación con soporte de montaje único, debe comprar un inserto modelo #WP101 de Intermatic para receptáculos dúplex o WP102 para aplicaciones con ICFT.

El inserto para los modelos WP1030MXD y WP1250MXD puede orientarse para los receptáculos montados horizontal o verticalmente y está diseñado para aplicaciones dobles dúplex o con ICFT.

#### LIMITED ONE-YEAR WARRANTY

If within the warranty period specified, this product fails due to a defect in material or workmanship, Intermatic Incorporated will repair or replace it, at its sole option, free of charge. This warranty is extended to the original household purchaser only and is not transferable. This warranty does not apply to: (a) damage to units caused by accident, dropping or abuse in handling, acts of God or any negligent use; (b) units which have been subject to unauthorized repair, opened, taken apart or otherwise modified; (c) units not used in accordance with instructions; (d) damages exceeding the cost of the product; (e) sealed lamps and/or lamp bulbs, LED's and batteries; (f) the finish on any portion of the product, such as surface and/or weathering, as this is considered normal wear and tear; (g) transit damage, initial installation costs, removal costs, or reinstallation costs.

**INTERMATIC INCORPORATED WILL NOT BE LIABLE FOR INCIDENTAL OR CONSEQUENTIAL DAMAGES. SOME STATES DO NOT ALLOW THE EXCLUSION OR LIMITATION OF INCIDENTAL OR CONSEQUENTIAL DAMAGES, SO THE ABOVE LIMITATION OR EXCLUSION MAY NOT APPLY TO YOU. THIS WARRANTY IS IN LIEU OF ALL OTHER EXPRESS OR IMPLIED WARRANTIES. ALL IMPLIED WARRANTIES, INCLUDING THE WARRANTY OF MERCHANTABILITY AND THE WARRANTY OF FITNESS FOR A PARTICULAR PURPOSE, ARE HEREBY MODIFIED TO EXIST ONLY AS CONTAINED IN THIS LIMITED WARRANTY, AND SHALL BE OF THE SAME DURATION AS THE WARRANTY PERIOD STATED ABOVE. SOME STATES DO NOT ALLOW LIMITATIONS ON THE DURATION OF AN IMPLIED WARRANTY, SO THE ABOVE LIMITATION MAY NOT APPLY TO YOU.**

This warranty service is available by either (a) returning the product to the dealer from whom the unit was purchased or (b) completing a warranty claim online at [www.intermatic.com](http://www.intermatic.com). This warranty is made by: Intermatic Incorporated, Customer Service 1950 Innovation Way, Suite 300, Libertyville, IL 60048. For warranty service go to: <http://www.intermatic.com> or call 815-675-7000.

#### GARANTIE LIMITÉE UN AN

Si pendant la période de garantie indiquée, le produit présente une défaillance en raison d'un défaut de matériau ou de fabrication, Intermatic Incorporated le réparera ou le remplacera, à sa seule discrétion, et gratuitement. Cette garantie couvre uniquement l'acheteur domestique initial et n'est pas transférable. Cette garantie ne s'applique pas : (a) aux dommages subis par les unités résultant d'un accident, d'une chute ou d'une mauvaise manipulation, de catastrophes naturelles ou d'une utilisation imprudente; (b) aux unités qui ont subi une réparation non autorisée, ont été ouvertes, démontées ou autrement modifiées; (c) aux unités non utilisées conformément aux instructions; (d) aux dommages dépassant le coût du produit; (e) aux lampes scellées et/ou ampoules de lampe, DEL et batteries; (f) à la finition de n'importe quelle partie du produit, comme la surface et/ou aux intempéries, car celles-ci sont considérées comme une usure normale; (g) aux dommages lors du transport, aux coûts d'installation initiale, aux coûts de retrait ou coûts de réinstallation.

**INTERMATIC INCORPORATED DÉCLINE TOUTE RESPONSABILITÉ POUR LES DOMMAGES DIRECTS ET INDIRECTS. CERTAINS ÉTATS N'AUTORISENT PAS L'EXCLUSION OU LA LIMITATION DES DOMMAGES DIRECTS ET INDIRECTS, IL EST AINSI POSSIBLE QUE LA LIMITATION OU EXCLUSION CI-DESSUS NE VOUS CONCERNE PAS. CETTE GARANTIE REMPLACE TOUTES LES AUTRES GARANTIES EXPLICITES OU IMPLICITES. TOUTES LES GARANTIES IMPLICITES, Y COMPRIS LA GARANTIE SUR LA QUALITÉ MARCHANDE ET LA GARANTIE DE COMPATIBILITÉ AVEC UNE UTILISATION PARTICULIÈRE, SONT, PAR CONSÉQUENT, MODIFIÉES DE MANIÈRE À EXISTER UNIQUEMENT TELLES QUE PRÉSENTÉES DANS CETTE GARANTIE LIMITÉE, ET DOIVENT AVOIR LA MÊME DURÉE QUE LA PÉRIODE DE GARANTIE MENTIONNÉE CI-DESSUS. CERTAINS ÉTATS N'AUTORISENT PAS LES LIMITATIONS SUR LA DURÉE D'UNE GARANTIE IMPLICITE, IL EST AINSI POSSIBLE QUE LA LIMITATION CI-DESSUS NE VOUS CONCERNE PAS.**

Ce service de garantie est disponible (a) en retournant le produit au vendeur auprès duquel l'unité a été achetée ou (b) en remplissant un formulaire en ligne de réclamation de garantie sur [www.intermatic.com](http://www.intermatic.com). Cette garantie est faite par : Intermatic Incorporated, Customer Service 1950 Innovation Way, Suite 300, Libertyville, IL 60048. Pour les services de garantie, accédez à la page suivante : <http://www.intermatic.com> ou appelez au 815-675-7000.

#### GARANTÍA LIMITADA DE UN AÑO

Si dentro del período de garantía especificado, este producto presenta fallas a causa de defectos en los materiales o en la mano de obra, Intermatic Incorporated lo reparará o reemplazará, a su exclusivo criterio, sin cargo. Esta garantía se extiende sólo al comprador original y no es transferible. Esta garantía no se aplica a: (a) daño a las unidades causado por accidente, caída o uso indebido en su manipulación, casos fortuitos o cualquier uso negligente; (b) unidades que hayan sido reparadas, abiertas, desmontadas o modificadas de otra forma sin autorización; (c) unidades que no se hayan usado de acuerdo con las instrucciones; (d) daños que excedan el costo del producto; (e) focos o bombillas sellados, LED y baterías; (f) el acabado de cualquier parte del producto, como la superficie o la alteración por exposición a la intemperie, puesto que se considera como desgaste natural; (g) daño en el transporte, costos de instalación inicial, costos de retiro o costos de reinstalación.

**INTERMATIC INCORPORATED NO SERÁ RESPONSABLE POR DAÑOS INDIRECTOS O EMERGENTES. ALGUNOS ESTADOS NO PERMITEN LA EXCLUSIÓN O LIMITACIÓN DE DAÑOS INDIRECTOS O EMERGENTES, DE MODO QUE LA LIMITACIÓN O EXCLUSIÓN ANTERIOR PODRÍA NO APLICARSE A SU CASO. ESTA GARANTÍA REEMPLAZA TODAS LAS DEMÁS GARANTÍAS EXPRESAS O IMPLÍCITAS. TODAS LAS GARANTÍAS IMPLÍCITAS, INCLUIDA LA GARANTÍA DE COMERCIABILIDAD E IDONEIDAD DEL PRODUCTO PARA UN PROPÓSITO EN PARTICULAR, POR MEDIO DEL PRESENTE QUEDAN MODIFICADAS PARA TENER VALIDEZ SÓLO COMO SE INDICA EN ESTA GARANTÍA LIMITADA Y TENDRÁN LA MISMA DURACIÓN QUE EL PERÍODO DE GARANTÍA ESTIPULADO ANTERIORMENTE. ALGUNOS ESTADOS NO PERMITEN LIMITACIONES A LA DURACIÓN DE UNA GARANTÍA IMPLÍCITA, DE MODO QUE LA LIMITACIÓN ANTERIOR PODRÍA NO APLICARSE A SU CASO.**

Este servicio de garantía está disponible mediante (a) la devolución del producto al proveedor al que se le compró la unidad; o (b) el llenado de una reclamación de garantía en línea en [www.intermatic.com](http://www.intermatic.com). Esta garantía la otorga: Intermatic Incorporated, Customer Service 1950 Innovation Way, Suite 300, Libertyville, IL 60048. Para obtener servicios de garantía, ingrese a: <http://www.intermatic.com> o llame al 815-675-7000.